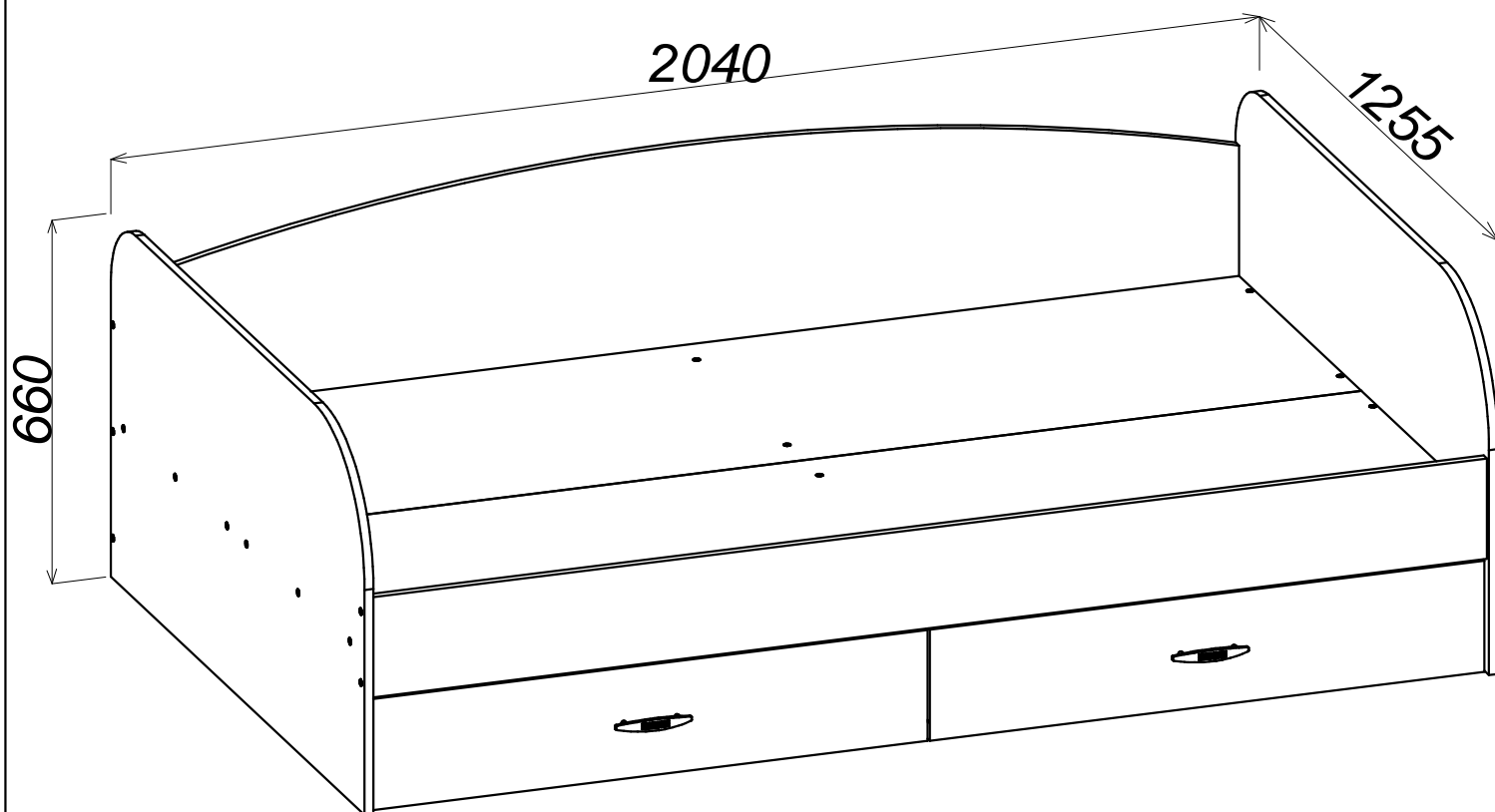
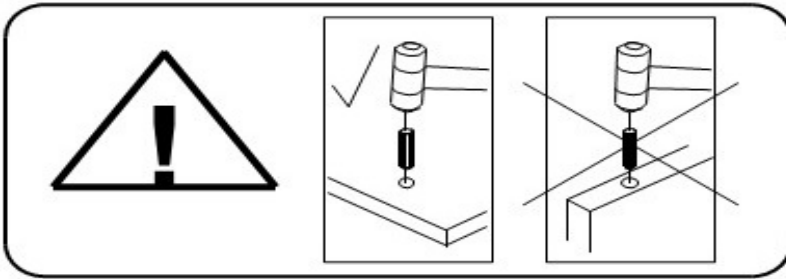


















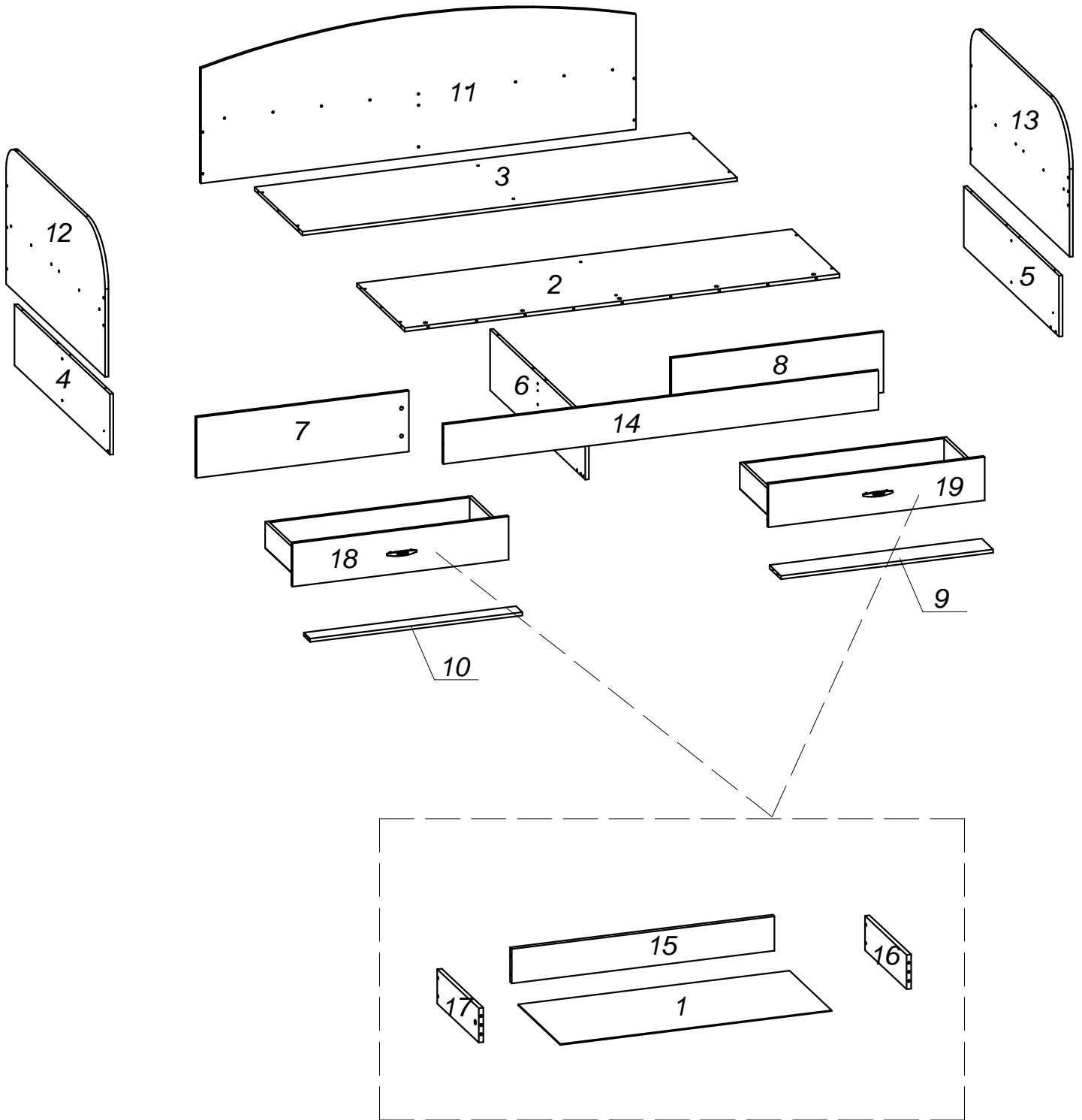
*Легло Стефано 120/200
чекмеджета*



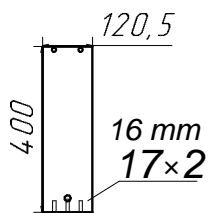
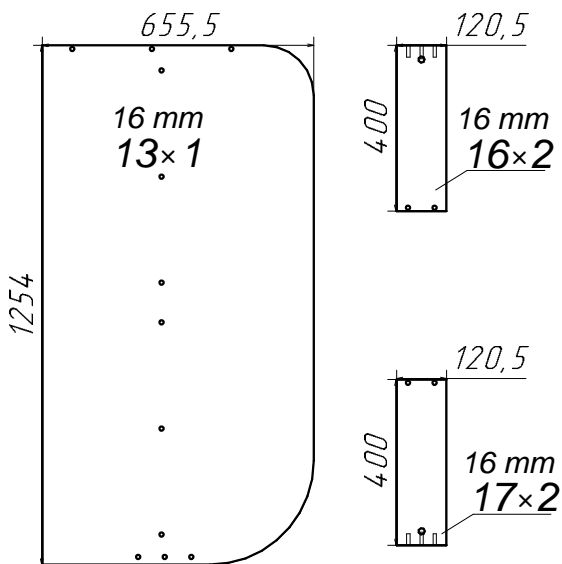
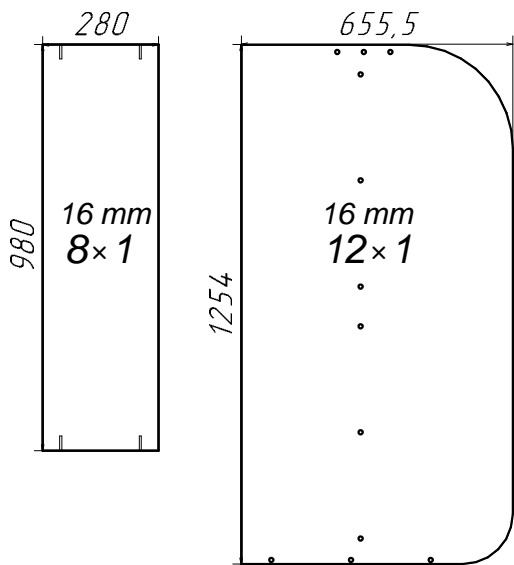
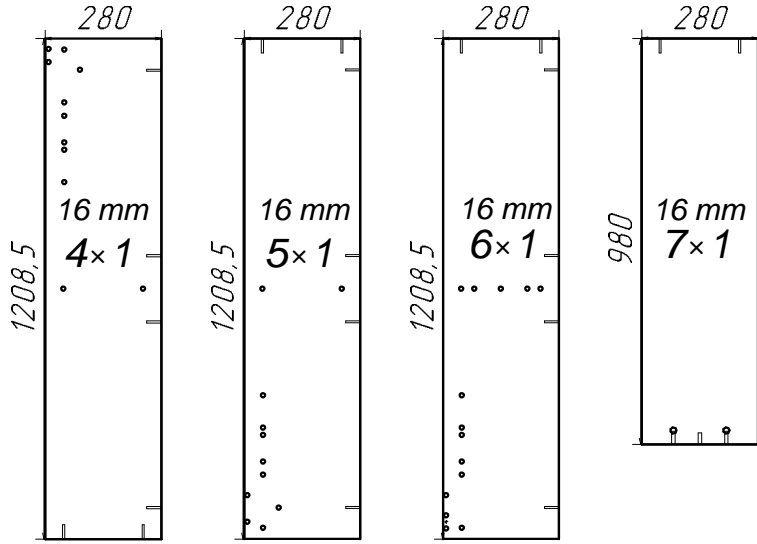




 <p>Ø6,3x50 mm</p> <p>A1 x 63</p>	 <p>Ø12 mm</p> <p>A2 x 63</p>	 <p>4 mm</p> <p>A3 x 1</p>	 <p>Ø15x12 mm</p> <p>B1 x 11</p>	 <p>Ø5x44 mm</p> <p>B2 x 11</p>
 <p>Ø20 mm</p> <p>B3 x 11</p>	 <p>Ø4x16 mm</p> <p>D1 x 16</p>	 <p>Ø3x16 mm</p> <p>D2 x 12</p>	 <p>Ø4,2x32 mm</p> <p>D3 x 4</p>	 <p>Ø4x30 mm</p> <p>D4 x 2</p>
 <p>Ø1,6x25 mm</p> <p>F x 60</p>	 <p>Ø8x36 mm</p> <p>G x 23</p>	 <p>H x 2</p>	 <p>400 mm</p> <p>I x 2</p>	 <p>400 mm</p> <p>K x 2</p>
 <p>Ø15 mm</p> <p>N x 18</p>				

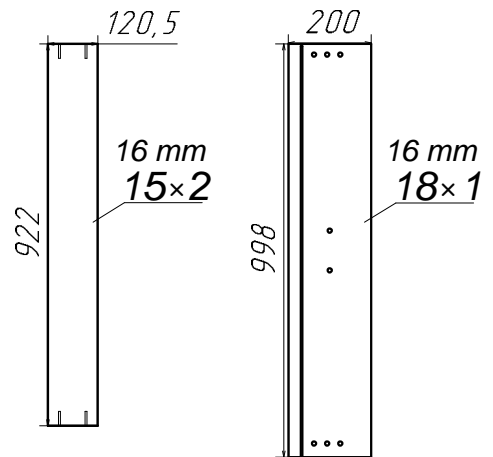
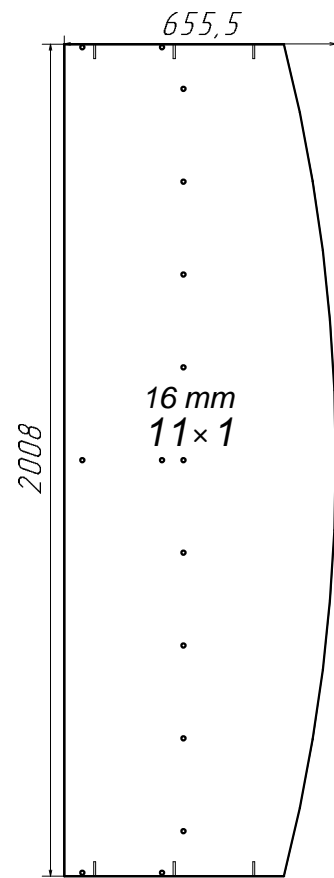
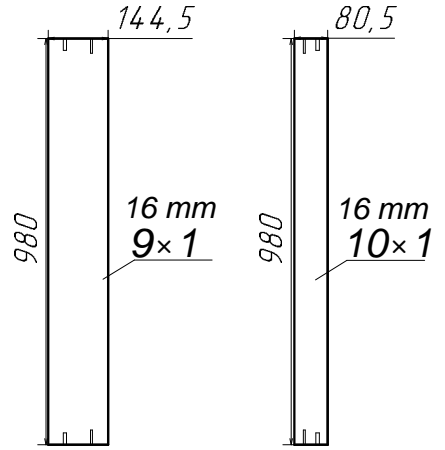


Box 1 / 3

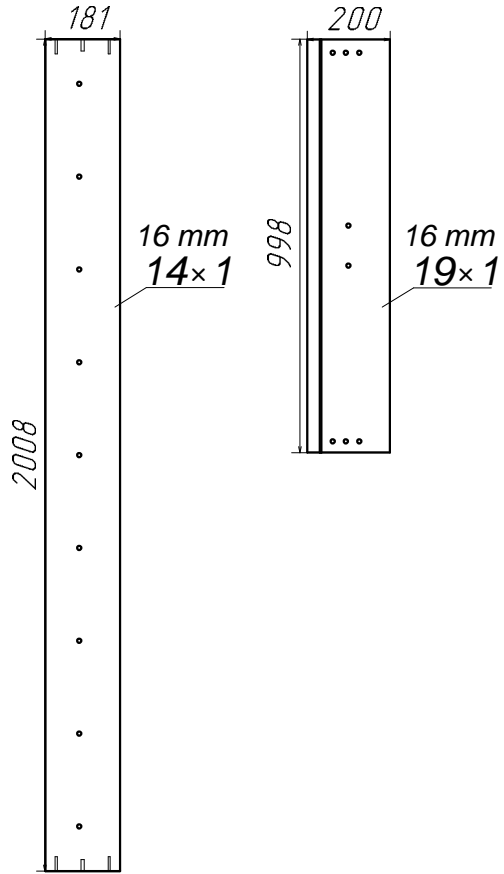


Fittings & Tools

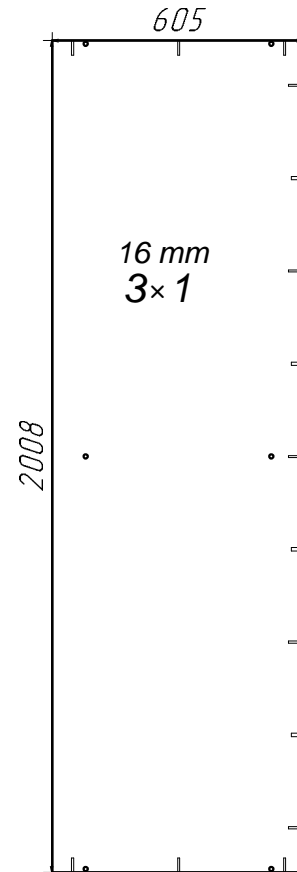
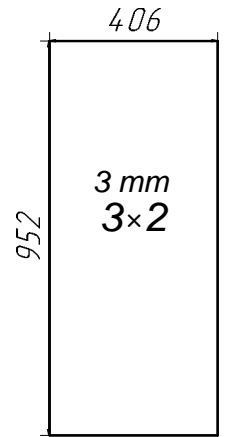
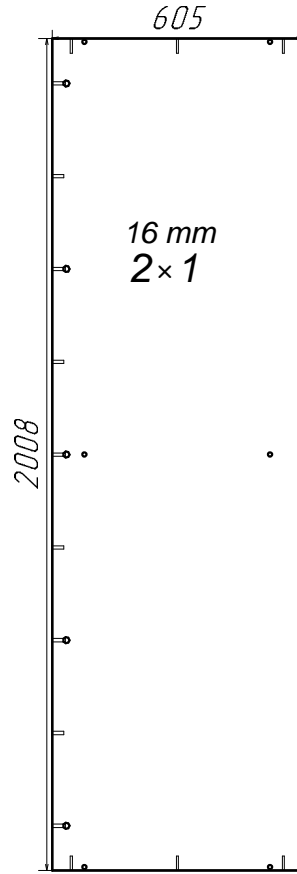
Box 2 / 3



Box 2 / 3




Box 3 / 3



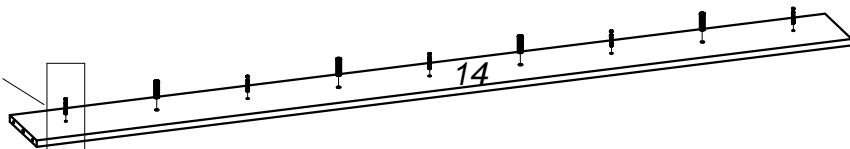
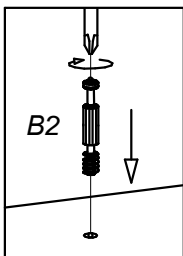
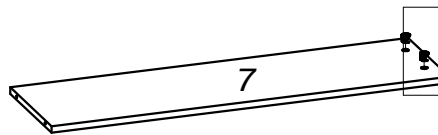
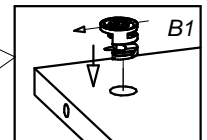
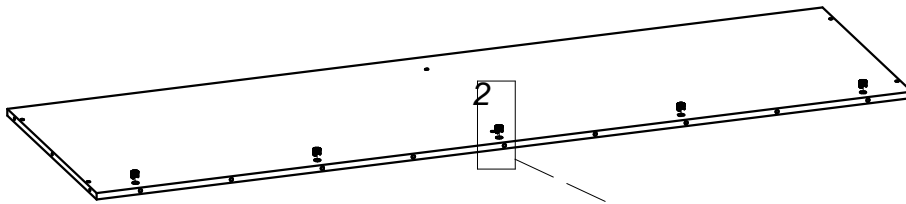
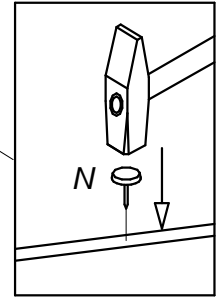
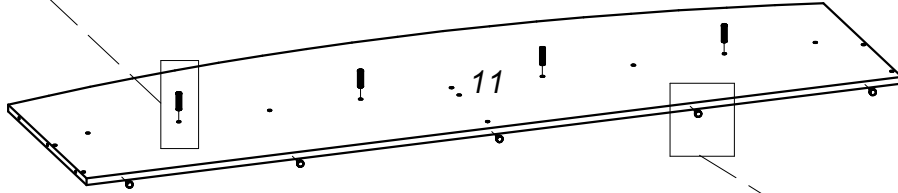
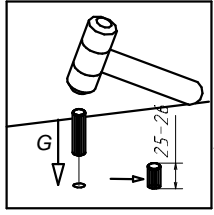
1


∅15x12 mm
B1 x 7

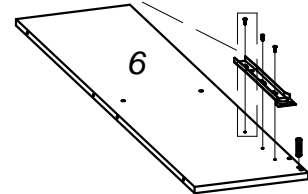
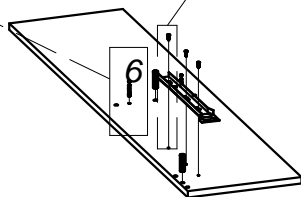
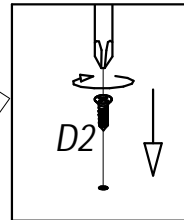
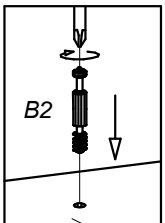
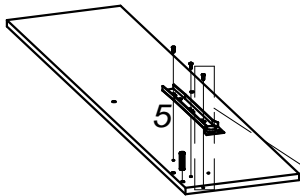
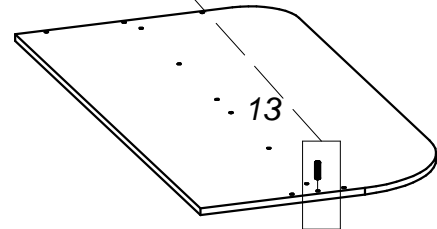
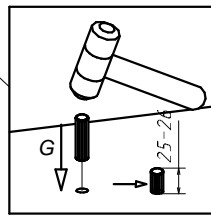
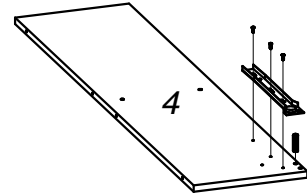
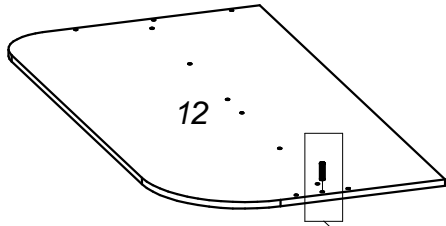

∅5x44 mm
B2 x 5


∅8x36 mm
G x 8




∅15 mm
N x 5

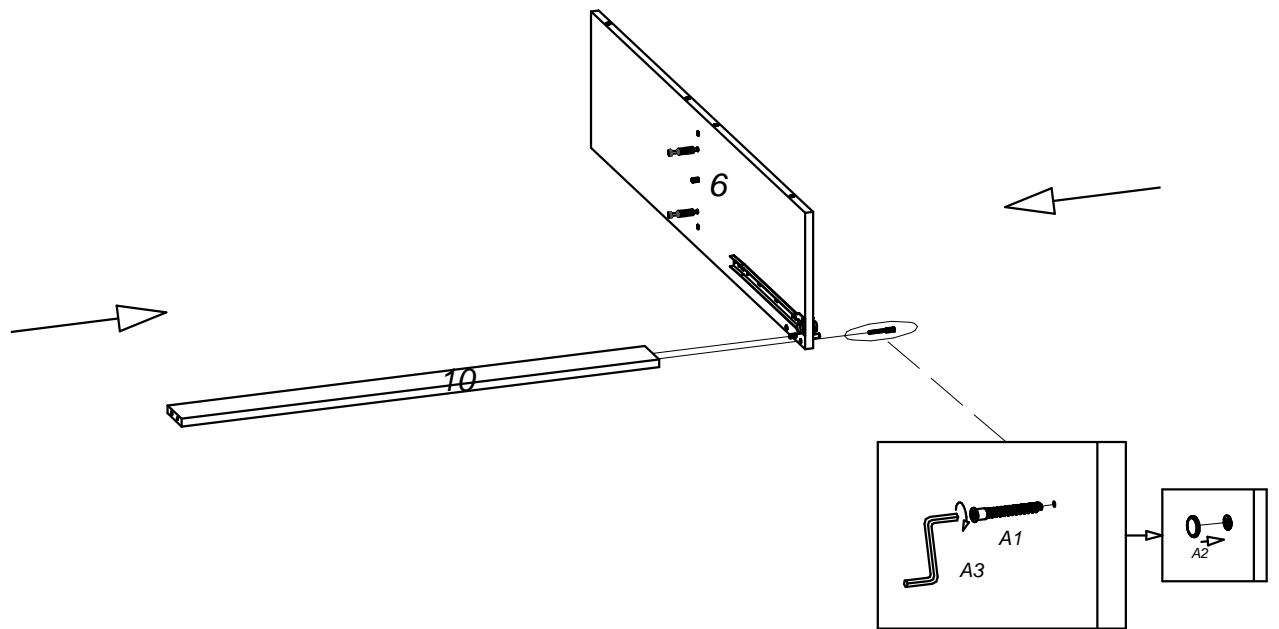


2






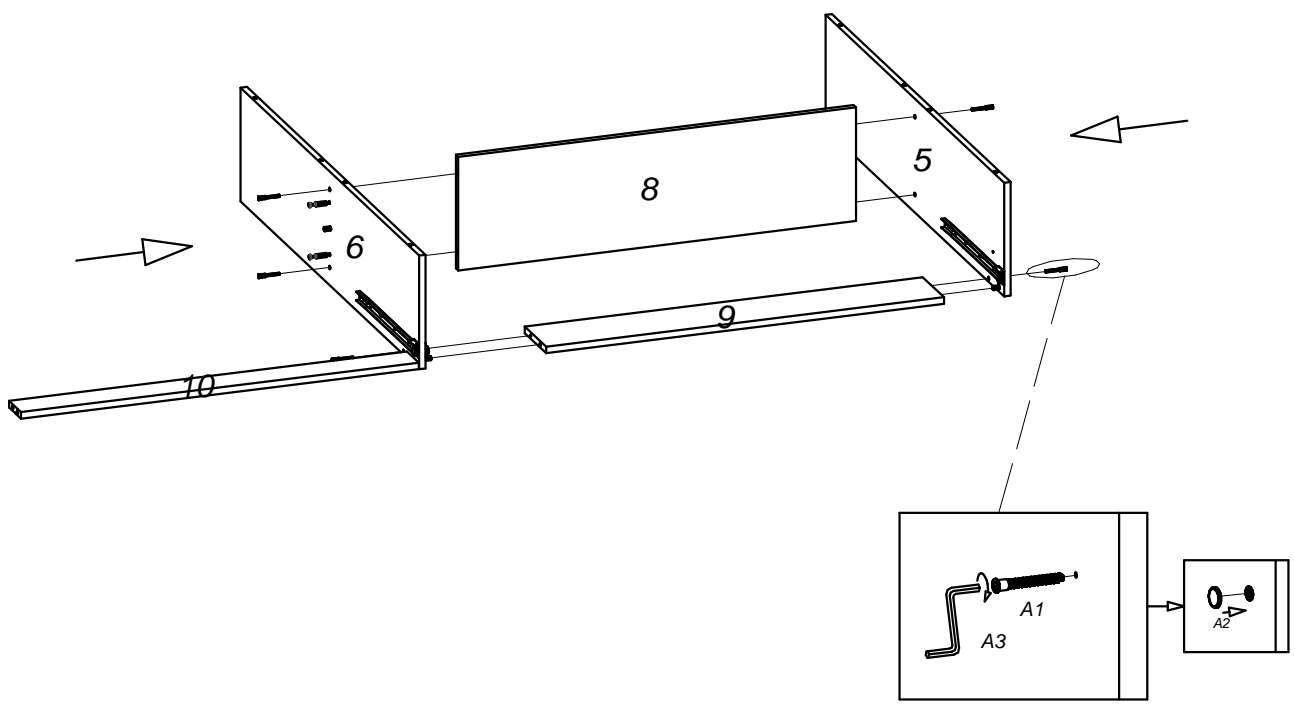
3

 ∅6,3x50 mm A1 x 1	 ∅12 mm A2 x 1	 4 mm A3 x 1						
--	--	--	--	--	--	--	--	--







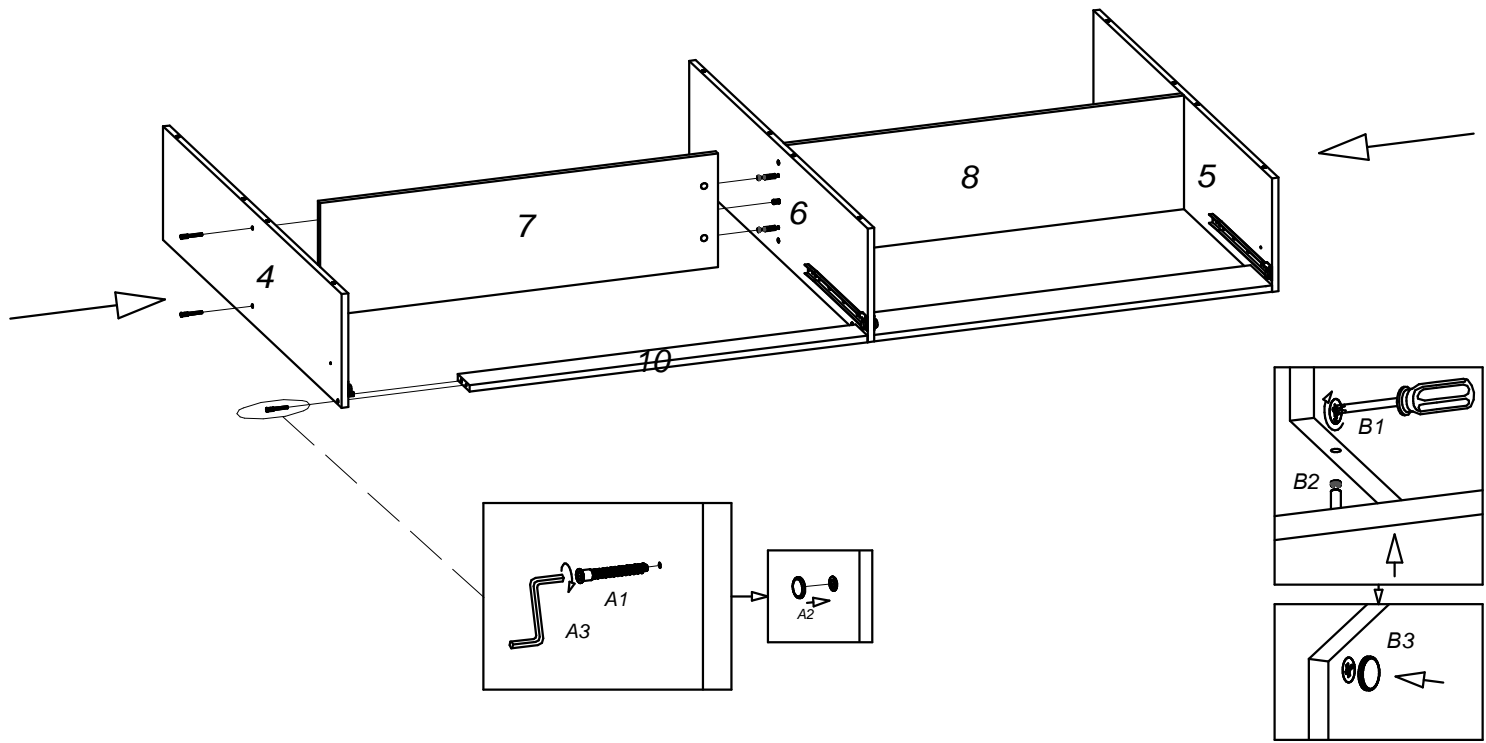
4

 ∅6,3x50 mm A1 x 6	 ∅12 mm A2 x 6	 4 mm A3 x 1						
---	---	---	--	--	--	--	--	--






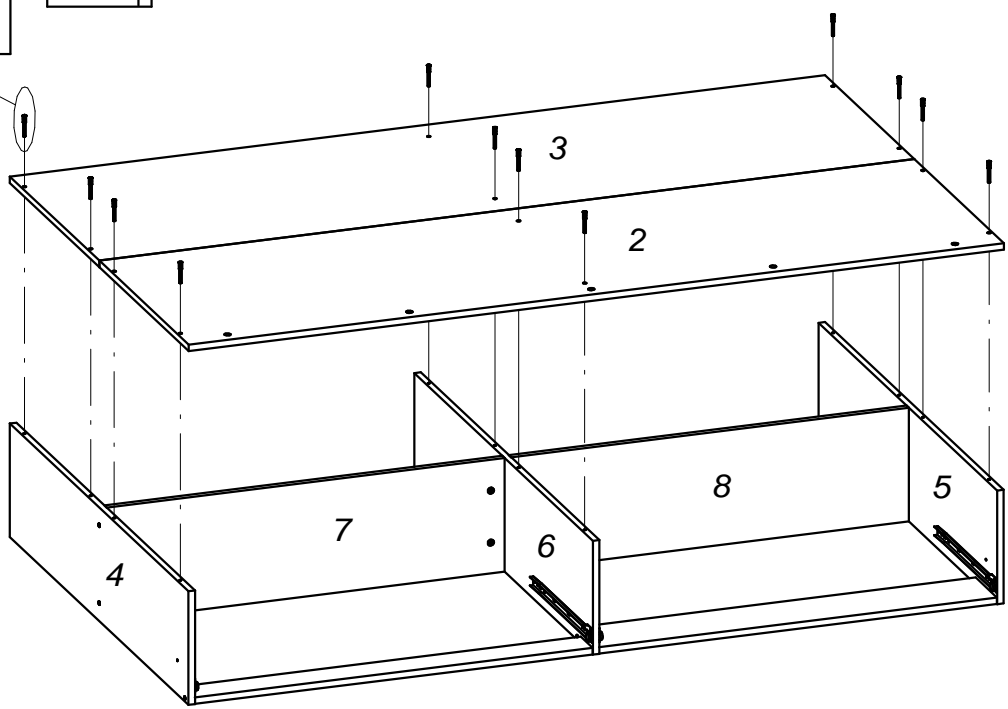
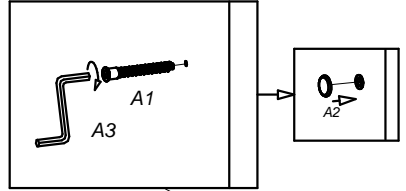
5

 ∅6,3x50 mm A1 x 3	 ∅12 mm A2 x 3	 4 mm A3 x 1	 ∅20 mm B4 x 2						
--	--	--	--	--	--	--	--	--	--

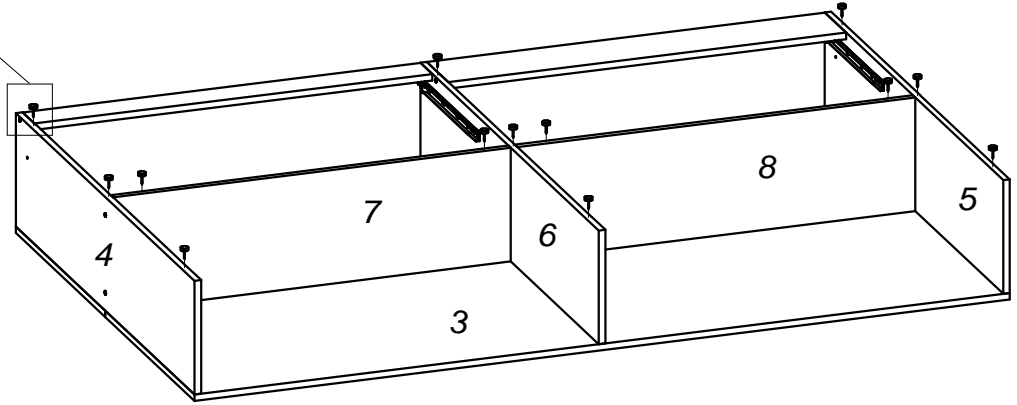
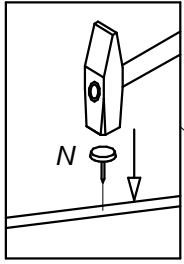


6

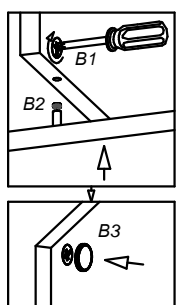
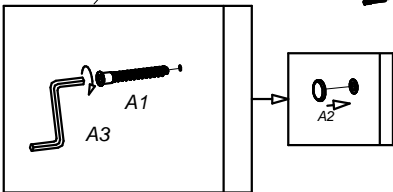
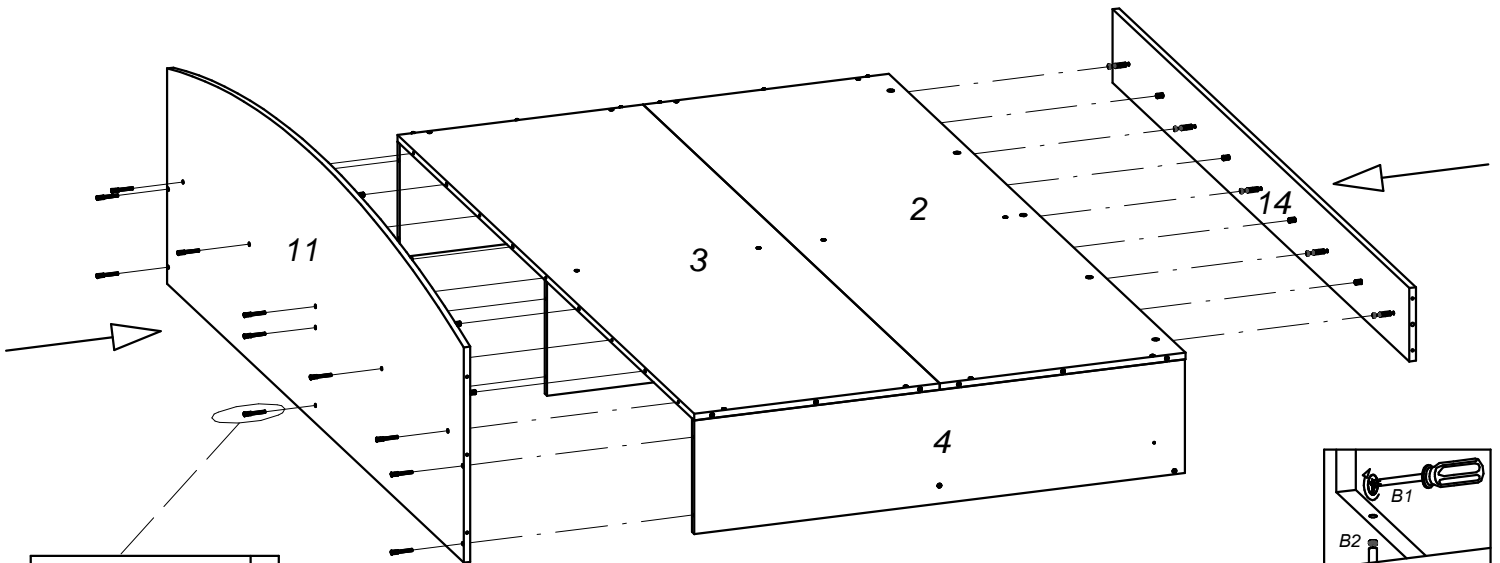
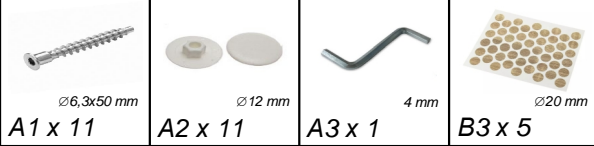
 ∅6,3x50 mm A1 x 12	 ∅12 mm A2 x 12	 4 mm A3 x 1							
--	--	---	--	--	--	--	--	--	--






7

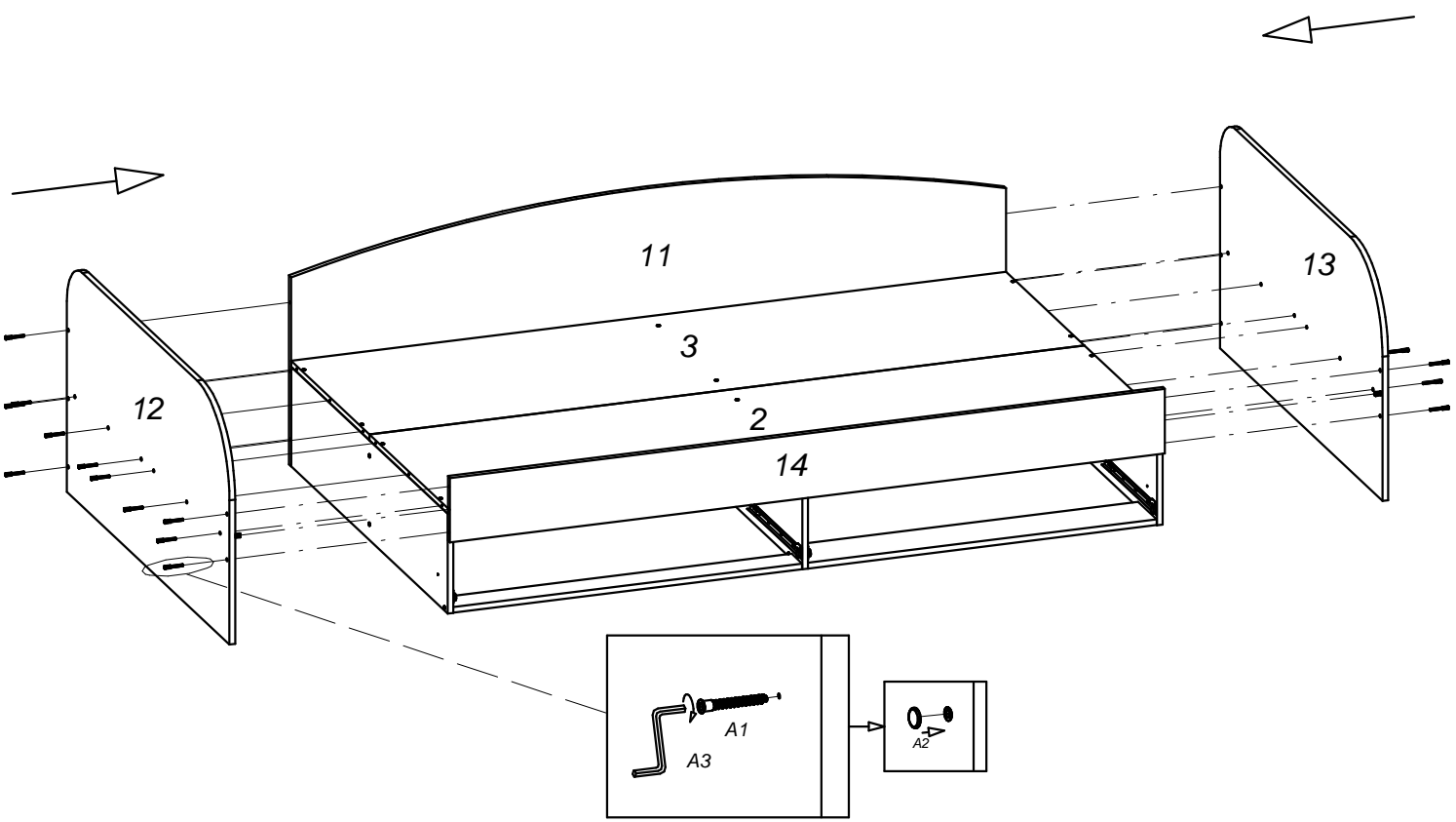


8



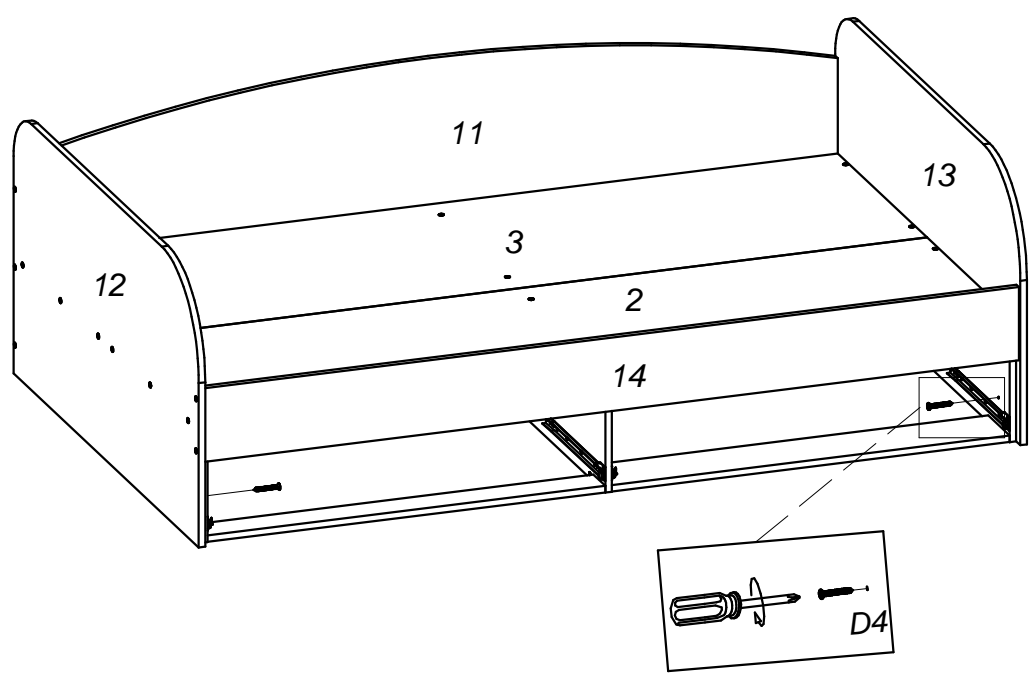
9

 ∅6,3x50 mm A1 x 22	 ∅12 mm A2 x 22	 4 mm A3 x 1							
---	---	--	--	--	--	--	--	--	--







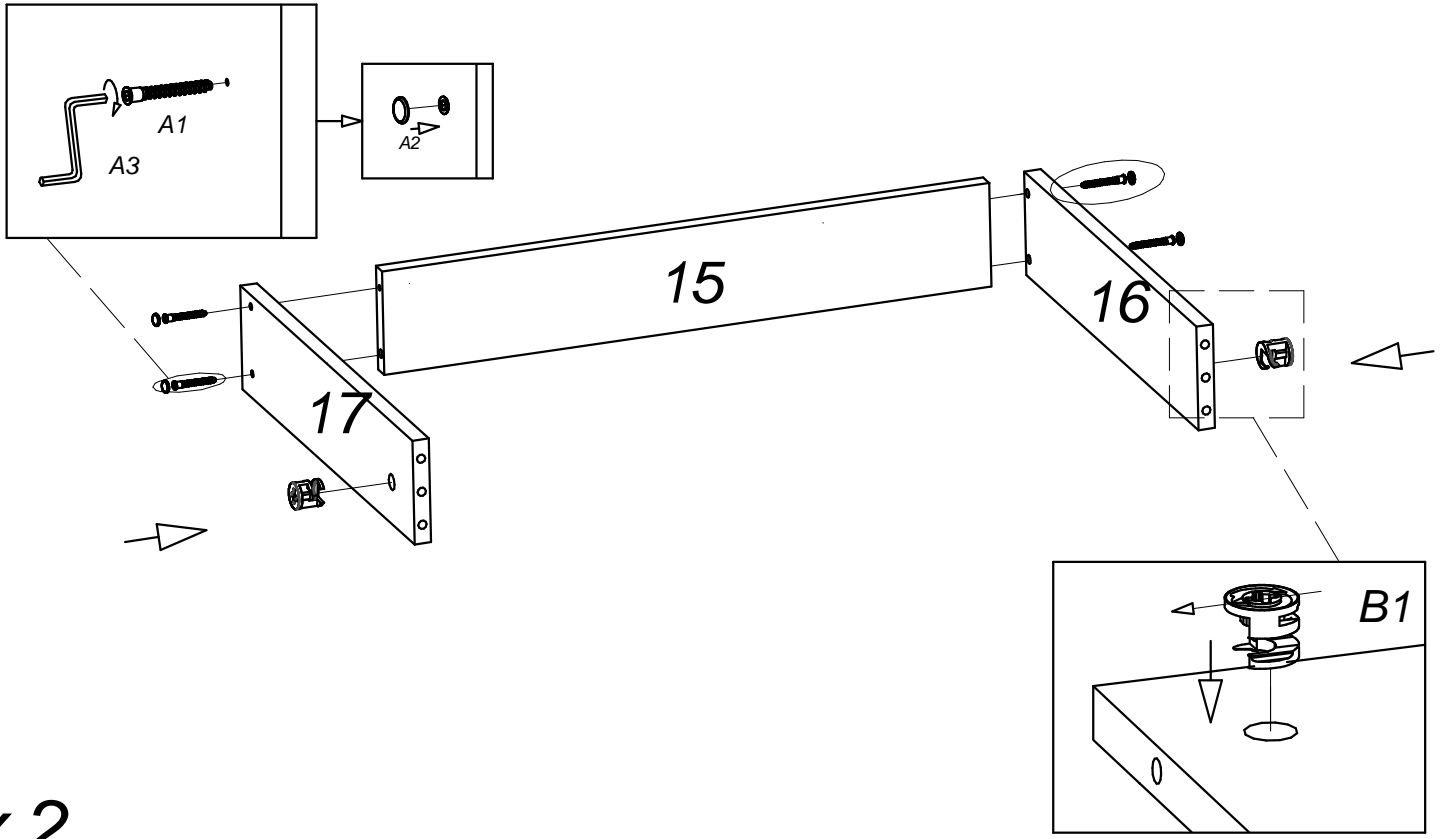
10

 ∅4x30 mm D4 x 2									
---	--	--	--	--	--	--	--	--	--



11

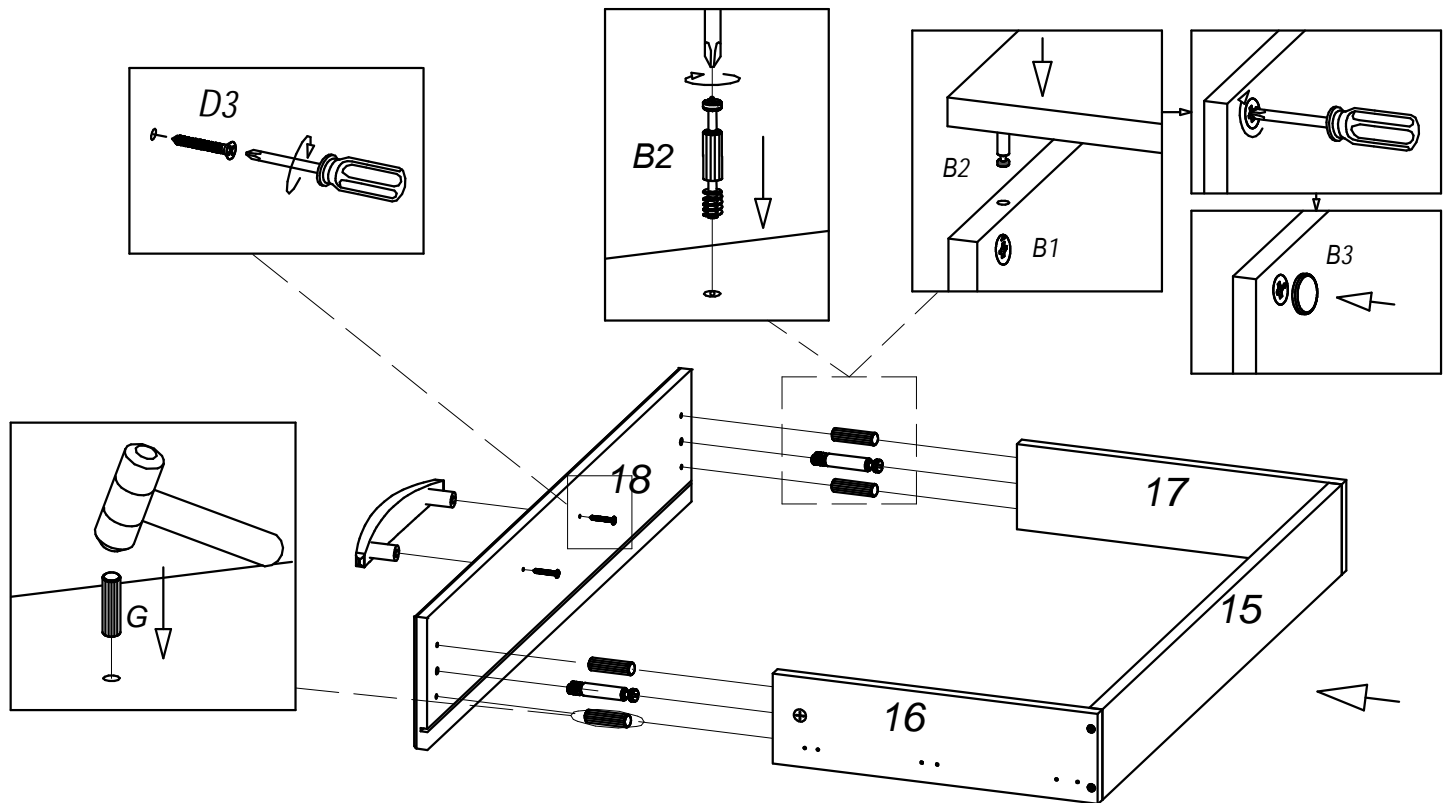
 ∅6,3x50 mm A1 x 8	 ∅12 mm A2 x 8	 4 mm A3 x 1	 ∅15x12 mm B1 x 4						
--	--	--	---	--	--	--	--	--	--



x 2

12

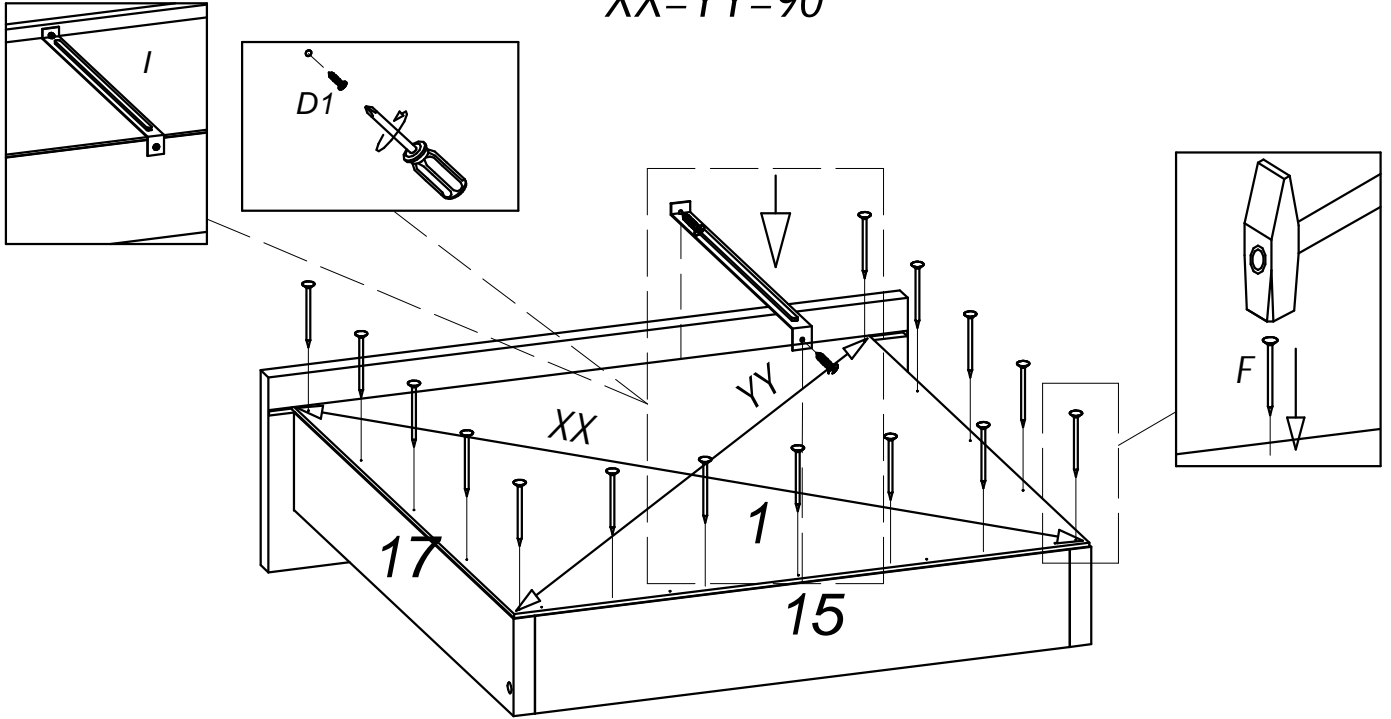
 ∅5x44 mm B2 x 2	 ∅20 mm B3 x 2	 ∅4,2x32 mm D3 x 2	 ∅8x36 mm G x 4	 H x 1					
---	---	---	--	--	--	--	--	--	--



13

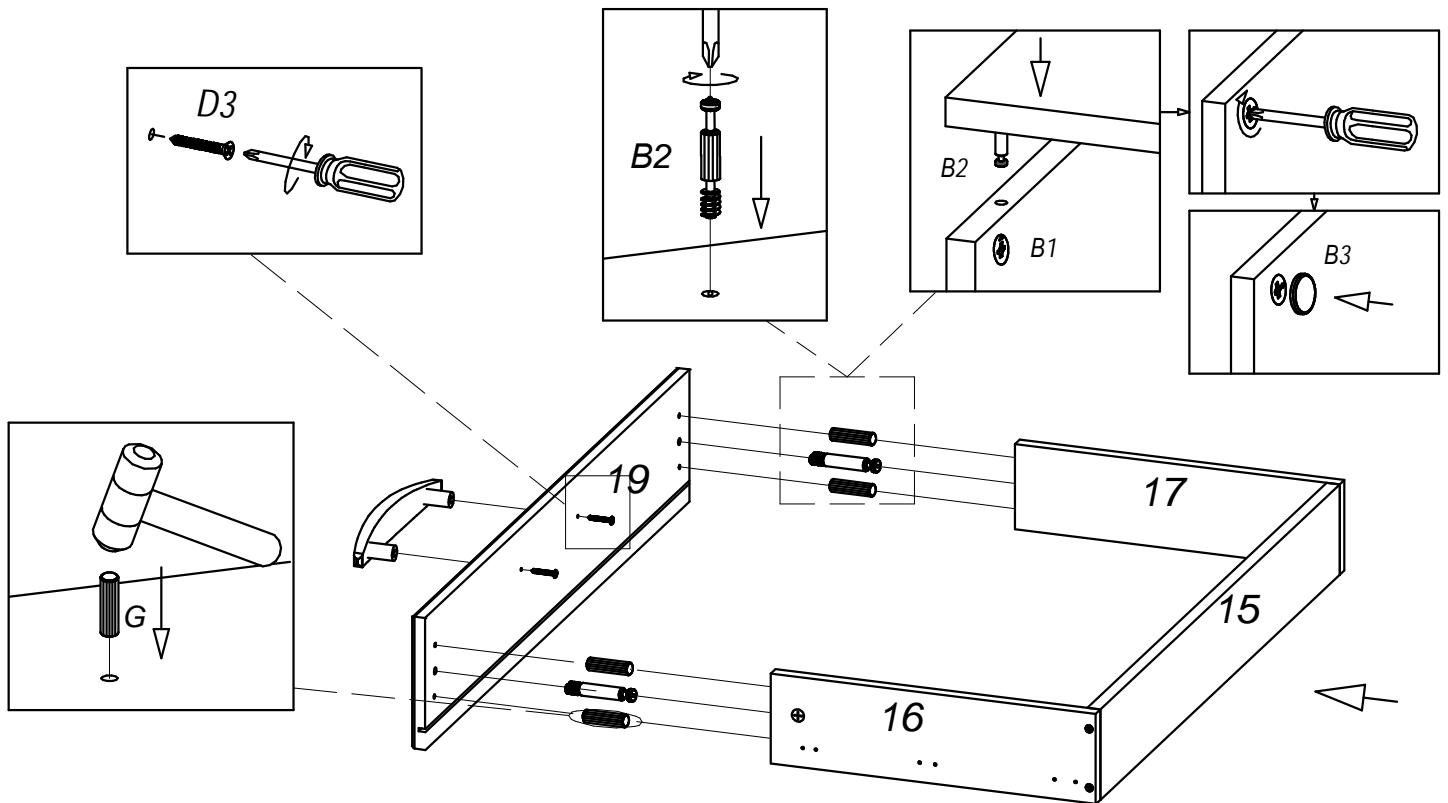
 ∅4x16 mm D1 x 2	 ∅1,6x25 mm F x 30	 400 mm I x 1						
--	--	---	--	--	--	--	--	--

$XX=YY=90^\circ$



14

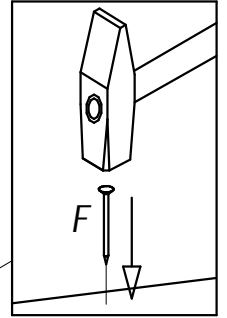
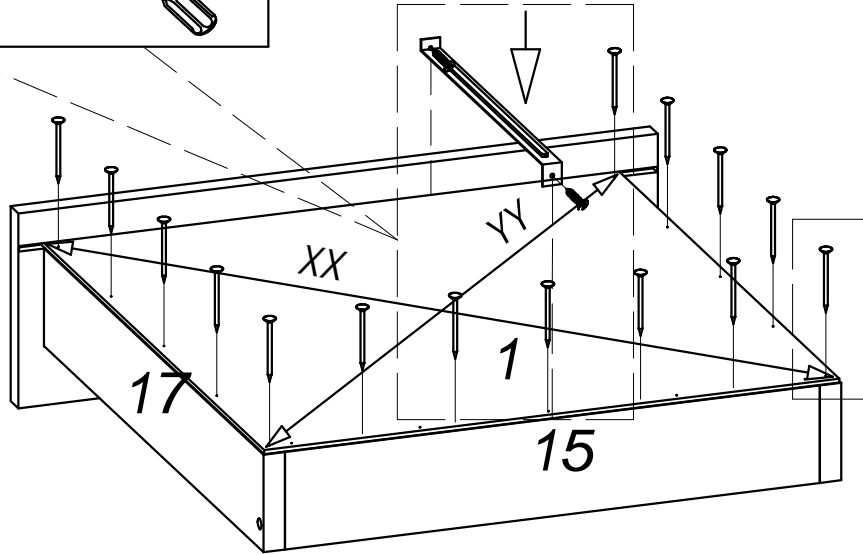
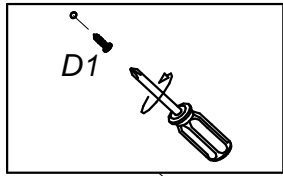
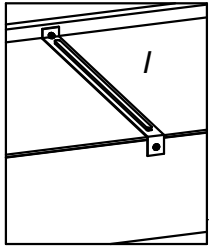
 ∅5x44 mm B2 x 2	 ∅20 mm B3 x 2	 ∅4,2x32 mm D3 x 2	 ∅8x36 mm G x 4	 H x 1				
---	---	---	--	--	--	--	--	--





15

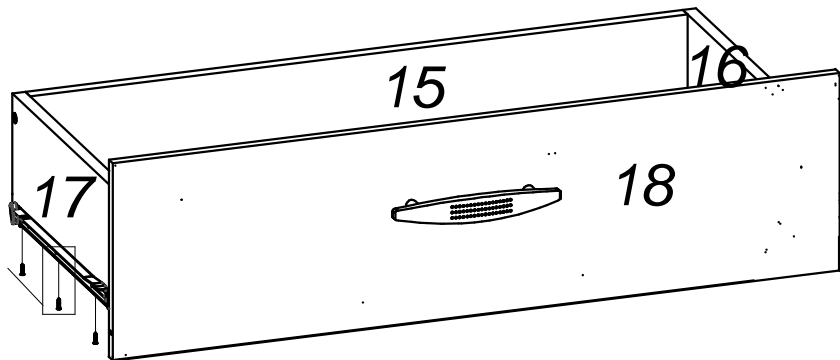
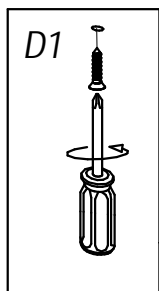
 ∅4x16 mm D1 x 2	 ∅1,6x25 mm F x 30	 400 mm I x 1							
--	--	---	--	--	--	--	--	--	--

$XX=YY=90^\circ$





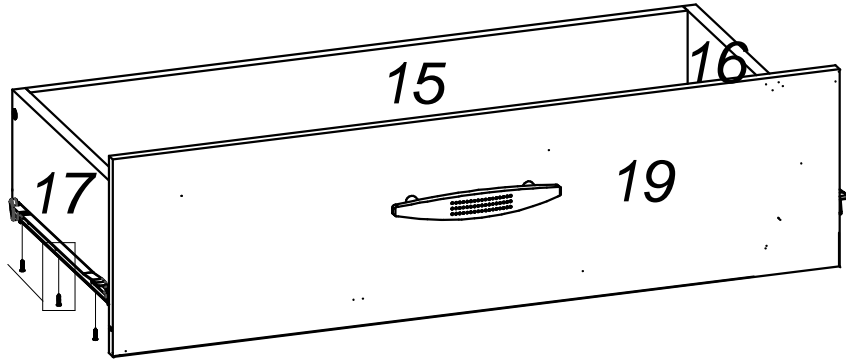
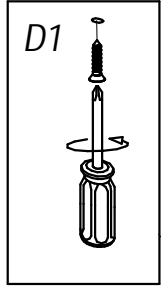
16

 ∅4x16 mm D1 x 6	 400 mm K								
---	--	--	--	--	--	--	--	--	--



17

 ∅4x16 mm D1 x 6	 400 mm K								
--	---	--	--	--	--	--	--	--	--



18

--	--	--	--	--	--	--	--	--	--

